

# DİJİTAL AMPERMETRE

## EPM-4CT

### EPM-4CT: (Demandlı ve Setpointli Ampermetre)

Herhangi bir hattan geçen AC akımının RMS değerini hassas bir şekilde ölçmek için tasarlanmıştır. Ölçtüğü anlık ve ortalama değerinin en büyüğünü (anlık ve ortalama demand) kaydeder. Akım trafosu oranı 1/5A ile 10000/5A arasında istenilen değere ön paneldeki tuşlar yardımıyla ayarlanabilir. Aynı şekilde ayarlanan akım değerini geçince (setpointi), belirlenen gecikme zamanı sonunda çıkış rölesi hata konumuna geçerek hata sinyali verir. Ayarlanan değerler ve demandlar besleme gerilimi kesildiğinde kaybolmaz, besleme tekrar geldiğinde bellekteki ayarları ile çalışmaya devam eder.

**Demandlar:** Cihaz ölçtüğü ortalama ve anlık demandları kaydeder. Kullanıcı istediğinde bu değerleri rahatça görebilir veya silebilir. Anlık demand; 200 ms arayla ölçtüğü akım değerinin en büyüğüdür. Ortalama demand ise 15 dk'lık akım ortalamalarının en büyüğüdür. Kaydedilen değerler cihazın beslemesi kesildiğinde kaybolmaz besleme tekrar geldiğinde kaldığı yerden demandları kaydetmeye devam eder.

**Setpoint (SP):** Cihazın ölçme girişinde setpoint ayarında ayarlanan akım değerinden daha büyük bir akım ölçülürse, ayarlanan gecikme süresi sonunda çıkış rölesi hata konumuna geçerek hata sinyali verir. Ani açma fonksiyonu seçilmişse ve akım değeri ayarlanan akım değerinin 1.5 katını geçerse sürenin dolmasını beklemeden çıkış rölesi ani olarak hata konumuna geçer. Süre dolmadan akım değeri düşerse cihaz bir sonraki arıza akımına kadar normal çalışmasına devam eder.

**Latch fonksiyonu (İT):** Ayar değerinin üstünde çeken çıkış rölesinin çalışma şeklini belirler. Latch konumu "0" veya "1" olarak seçilebilir. "0" Durumunda: Akım ayarlanmış değer altına düştüğünde çıkış rölesi normal konumuna döner. "1" Durumunda: Akım ayarlanmış değer altına düştüğünde kullanıcı set tuşuna basana kadar çıkış rölesi hata konumunda kalmaya devam eder.

**Ani Açma Fonksiyonu (EP):** Akım ayarlanan değer 1.5 katını geçtiğinde çıkış rölesi gecikmesiz olarak hata konumuna geçer. Bu fonksiyonun çalışması kullanıcı tarafından seçilebilir.

"0" Durumunda: Ani açma fonksiyonu çalışmaz.  
"1" Durumunda: Ani açma fonksiyonu çalışır.

**Çıkış Konağının Durumu (İD):** Çıkış kontağı normalde kapalı veya normalde açık olarak seçilebilir.

"0" Durumunda: Çıkış kontağı normal konumda açık olarak çalışır.  
"1" Durumunda: Çıkış kontağı normal konumda kapalı olarak çalışır.

### Akım Trafosu Oranının Ayarlanması

Set tuşuna basınız. **SP**

Displayde İT görülene kadar yukarı veya aşağı tuşlarına basınız. **İT**

Set tuşuna basınız. **50.00**

Displayde istediğiniz değer görülene kadar yukarı veya aşağı tuşlarına basınız. (Sürekli basılı tutulursa hızlı değişir.) **2500**

Set tuşuna basarak ayardan çıkınız.

### Setpoint Değerinin Ayarlanması

Set tuşuna basınız. **SP**

Displayde SP görülene kadar yukarı veya aşağı tuşlarına basınız. **SP**

Set tuşuna basınız. **2500**

Displayde istediğiniz değer görülene kadar yukarı veya aşağı tuşlarına basınız. (Sürekli basılı tutulursa hızlı değişir.) **2750**

Set tuşuna basarak ayardan çıkınız.

### Gecikme Süresinin Ayarlanması

Set tuşuna basınız. **SP**

Displayde dt görülene kadar yukarı veya aşağı tuşlarına basınız. **dt**

Set tuşuna basınız. **200.0**

Displayde istediğiniz değer görülene kadar yukarı veya aşağı tuşlarına basınız. (Sürekli basılı tutulursa hızlı değişir.) **250.0**

Set tuşuna basarak ayardan çıkınız.

### Kontak Durumunun Ayarlanması

Set tuşuna basınız. **SP**

Displayde İD görülene kadar yukarı veya aşağı tuşlarına basınız. **İD**

Set tuşuna basınız. **1**

Displayde istediğiniz değer görülene kadar yukarı veya aşağı tuşlarına basınız. (Sürekli basılı tutulursa hızlı değişir.) **0**

Set tuşuna basarak ayardan çıkınız.

### Latch Fonksiyonunun Ayarlanması

Set tuşuna basınız. **SP**

Displayde İT görülene kadar yukarı veya aşağı tuşlarına basınız. **İT**

Set tuşuna basınız. **0**

Displayde istediğiniz değer görülene kadar yukarı veya aşağı tuşlarına basınız. **1**

Set tuşuna basarak ayardan çıkınız.

### Ani Açma Fonksiyonunun Ayarlanması

Set tuşuna basınız. **SP**

Displayde EP görülene kadar yukarı veya aşağı tuşlarına basınız. **EP**

Set tuşuna basınız. **1**

Displayde istediğiniz değer görülene kadar yukarı veya aşağı tuşlarına basınız. **0**

Set tuşuna basarak ayardan çıkınız.

### Açma Sayısının Görülmesi ve Silinmesi

Set tuşuna basınız. **SP**

Displayde OP görülene kadar yukarı veya aşağı tuşlarına basınız. **OP**

Set tuşuna basınız. **0005**

Açma sayısını silmek için yukarı tuşuna bir kere basınız. Silmek istemiyorsanız hiç bir tuşa basmayınız. **0000**

Set tuşuna basarak ayardan çıkınız.

### Ortalama Demandın Görülmesi

Yukarı tuşuna basılı tutunuz. Basılı tutulduğu sürece max. ortalama demand görülür.

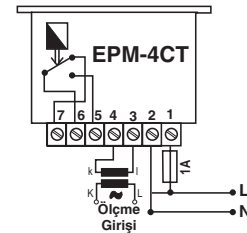
### Anlık (Peak) Demandın Görülmesi

Aşağı tuşuna basılı tutunuz. Basılı tutulduğu sürece max. anlık (peak) demand görülür.

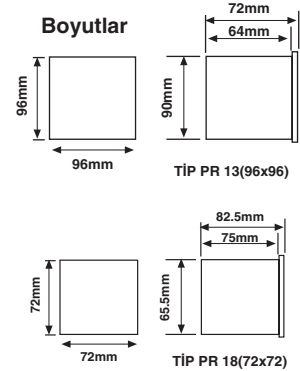
### Demandların Silinmesi

Yukarı ve aşağı tuşlarına aynı anda basıp bırakınız.

### Bağlantı Şeması



### Boyutlar



### Teknik Özellikler

Besleme Gerilimi (Un), Çalışma Aralığı (ΔU)	: 45 - 65 Hz	: Lütfen cihaz etiketlerine bakınız.
Çalışma Frekansı (f)	: % 1±1 dijital [(%10-%100) tam skala]	
Ölçme Girişi (I <sub>in</sub> )	: 0.05-5.5 A	
Sınıf	: 0.05-10000A (Akım Trafosu kullanılarak)	
Akım Trafo Oranı (Ct)	: 1...10000/5A	
Ölçme Aralığı	: <4 VA	
Güç Tüketimi (P <sub>cons</sub> )	: <1 VA	
Çıkış Kontakları	: 1C/O, 5 A, 250 V, 1250 VA (Rezistif)	
Ani Açma	: 1.5 x Setpoint	
Histerisis	: %4 x Setpoint	
Gecikme Zamanı	: 0.0 - 999.9 sn.	
Demand Süresi (Ortalama)	: 15 dk.	
Ortam Sıcaklığı	: -5 °C; +50 °C	
Ekipman Koruması	: Çift izolasyonlu (II), CAT III	
Ölçme Kategorisi	: IP 40 (Ön Panel)	
Koruma Sınıfı	: 2.5 mm <sup>2</sup> (Klemens Bağlantısı İçin)	
Kablo Kalınlığı	: Kurma	
Kurma	: Tip PR 13, Tip PR 18	
Boyutlar	: 0.40 kg (PR 13 için)	
Ağırlık	: 0.28 kg (PR 18 için)	

### Paketleme Bilgisi

<b>TİP PR 13</b>	Koli Boyutları	: 37.5 x 24.5 x 24.5
	Koli Ağırlığı	: 5.5 kg
	Kolideki Cihaz Sayısı	: 12 Adet
<b>TİP PR 18</b>	Koli Boyutları	: 32.5 x 22 x 18
	Koli Ağırlığı	: 4.5 kg
	Kolideki Cihaz Sayısı	: 16 Adet

